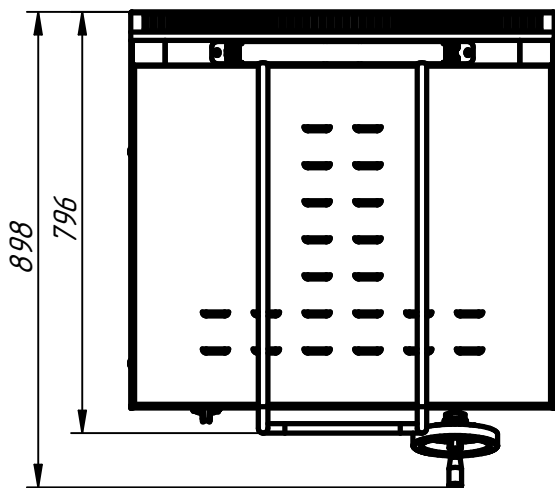
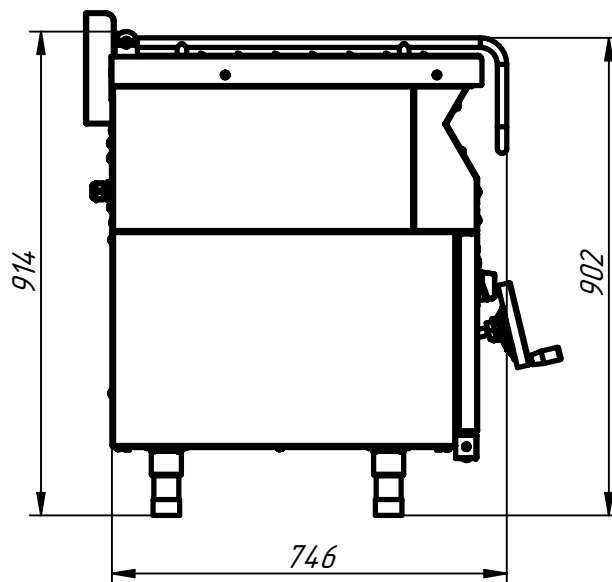
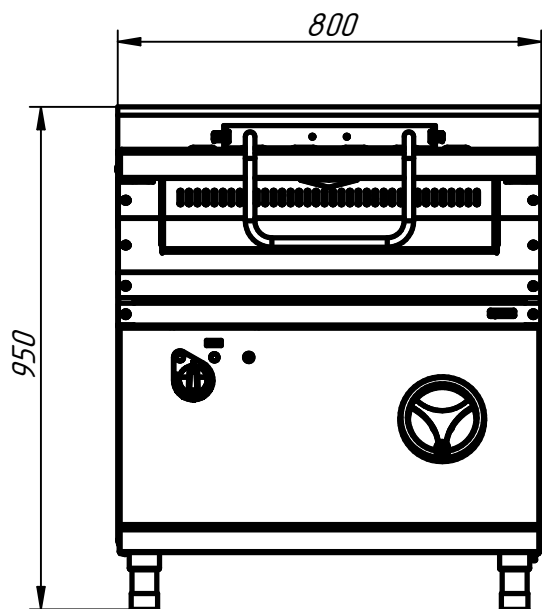


СКОВОРОДА ЭЛЕКТРИЧЕСКАЯ КУХОННАЯ ЭСК-80-0,27-40 с воздухопроводом



СКОВОРОДА ЭЛЕКТРИЧЕСКАЯ КУХОННАЯ типа ЭСК предназначена для жарки продуктов основным способом, пассерования овощей, тушения, а также припускания мясных, рыбных и овощных блюд. Площадь чаши 0,27 кв. м., объем - 40 литров. Сковорода имеет плавную регулировку температуры жарочной поверхности в диапазоне 20 - 270°C. Нагрев осуществляется ТЭНами, равномерно распределяющими тепло по поверхности чаши. Дно чаши толщиной 10 мм позволяет надежно удерживать тепло в режиме приготовления. Сковорода снабжена механизмом подъема и опускания чаши, что обеспечивает удобство очистки и обслуживания сковороды. Крышка предотвращает потерю тепла и фиксируется в любом положении. Боковая и задняя обшивки изготовлены из крашеного оцинкованного металла. Сковорода имеет регулируемые по высоте ножки.

* подвод электропитания

п/п	Наименование параметра	Величина параметра
1	Код изделия	
2	Номинальная потребляемая мощность сковороды, кВт	9
3	Номинальное напряжение, В	~ 400
4	Частота тока, Гц	50
5	Номинальная вместимость чаши, дl (л)	40 (0,27)
6	Расход эл. энергии для поддержания 230°C при работе в холостую, кВт/ч	1,4
7	Время разогрева сковороды до 230°C, мин	12
8	Диапазон регулирования температуры, °C	20-270
9	Внутренние размеры чаши, мм	577x470x197
10	Масса, кг	104