

ARTICA / ARTICA PUSH

LEVIN

Морозильная ларь-бонета

Температурный режим:

Низкотемпературный режим: -18...-24 °С

Среднетемпературный режим: -2...+6 °С

Размерный ряд:

2500, 2100, 1875, 1985 (TST) мм



ARTICA прекрасно подойдет для размещения в крупных магазинах. Ее полезный объем увеличен на 20%, в сравнении с аналогами на рынке.

В линейке ARTICA возможна модификация PUSH, позволяющая получить доступ к продукту одновременно двум покупателям.

*Возможность изготовления на колесах.

ПРЕИМУЩЕСТВА

ARTICA / ARTICA PUSH

LEVIN

Экономия электроэнергии

Применение новейших разработок в области охлаждения и использование экологически чистого хладагента R290 позволяют снизить потребление электроэнергии и уменьшают уровень парниковых выбросов.

Разборная панель контроллера

Съемный блок управления обеспечивает доступ с фронтальной стороны витрины к контроллеру, автоматам защиты и блоку питания.

Панель обеспечивает легкую чистку конденсатора с фронтальной стороны витрины.

Оттайка горячим газом

Самым эффективным способом оттаивания является оттайка горячим газом. В этом случае не требуется дополнительная электроэнергия как при оттайке ТЭНами или другие внешние источники тепла.



ХАРАКТЕРИСТИКИ



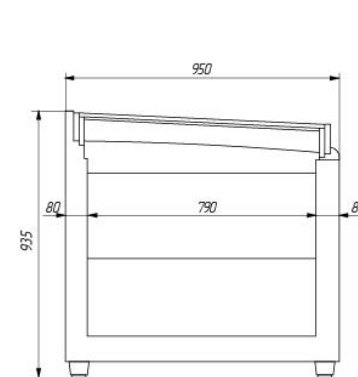
	Вес нетто, кг	Полезный объем, л	Внешние габариты, мм	Климат. класс	Энергопотребление R404a / R290, кВт/ч сутки	Напряжение/ частота, В/Гц	Еврофура, шт
ARTICA TST	150	700	1985x950x936	3	7,6 / 5,28	230/50	26*
ARTICA/ARTICA PUSH 200	160	653	1875x950x936	3	6,7 / 3,61	230/50	28
ARTICA/ARTICA PUSH 210	175	748	2100x950x936	3	7,4 / 5,15	230/50	24
ARTICA/ARTICA PUSH 250	195	915	2500x950x936	3	10,1 / 5,96	230/50	20

*В усиленной упаковке.

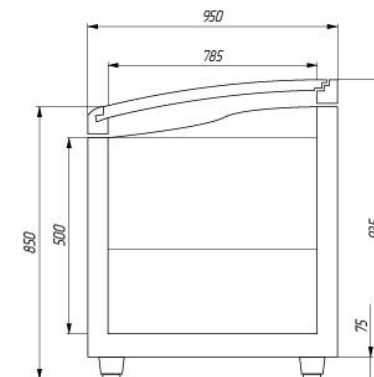
Логистическая информация

Габариты в стандартной
упаковке, мм

	L	D	H
ARTICA TST	2005	1000	1006
ARTICA/ARTICA PUSH 200	1895	1000	1006
ARTICA/ARTICA PUSH 210	2120	1000	1006
ARTICA/ARTICA PUSH 250	2520	1000	1006



ARTICA TST



ARTICA 250 / 210 / 200

