

МОРОЗИЛЬНИК ДЛЯ ХРАНЕНИЯ ЗАМОРОЖЕННОЙ ПЛАЗМЫ КРОВИ И БИОМАТЕРИАЛОВ

ММ-180/20/35 – «ПОЗИС»

Руководство по эксплуатации



**Регистрационное удостоверение Федеральной службы
по надзору в сфере здравоохранения и социального развития
№ ФСР 2012/13063 от 7 июля 2016 года**

УВАЖАЕМЫЕ РАБОТНИКИ ЗДРАВООХРАНЕНИЯ !

Сегодня POZIS занимает лидирующее положение на рынке медицинского оборудования, освоив первым в России производство специализированной техники, соответствующей всем требованиям Министерства здравоохранения и социального развития РФ. В условиях острой конкуренции, востребованность медицинской техники POZIS имеет несколько причин. Это техническое перевооружение производства, внедрение новейших наукоемких технологий, фирменное сервисное обслуживание.

Компания POZIS благодарит Вас за сотрудничество и будет признательна за конструктивные предложения и пожелания в наш адрес.

Телефон/факс: (84371) 528-18.

E-mail:itc@pozis.ru

Оглавление

Обращение	2
Оглавление	2
Общие указания	3
Технические данные	4
Комплект поставки	4
Требования по технике безопасности	6
Устройство морозильника	7
Порядок установки и подготовки морозильника к работе	7
Порядок работы морозильника	8
Уход за морозильником	9
Техническое обслуживание	10
Указания по утилизации	11
Правила хранения и транспортирования	11
Возможные неисправности и методы их устранения	12
Перечень авторизованных сервисных центров компании POZIS	13

1.1 ВНИМАНИЕ! Перед эксплуатацией морозильника внимательно ознакомьтесь с настоящим руководством. Надежная и экономичная работа морозильника зависит от соблюдения приведенных в руководстве указаний.

1.2 Морозильник микропроцессорный для хранения замороженной плазмы крови и других биологических материалов ММ-180/20/35 – «ПОЗИС» (далее морозильник) предназначен для хранения замороженной плазмы крови, ферментов и биологических образцов на станциях переливания крови, в лабораториях научноисследовательских институтов и других подразделений здравоохранения.

1.3 Морозильник работает от электрической сети переменного тока частотой (50 ± 1) Гц, напряжением $220 \text{ В} \pm 10\%$ и предназначен для установки в помещениях с температурой от 10 до 35°C , относительной влажности до 80% при 25°C и при более низких температурах без конденсации влаги. Воздух помещения не должен содержать примесей, вызывающих коррозию.

Для эксплуатации морозильника в сетях с отклонениями напряжения питания необходимо использовать стабилизатор напряжения мощностью 600 Вт с кратковременной перегрузкой $6,8 \text{ кВт}$, обеспечивающий напряжение на выходе $220\text{В} \pm 10\%$.

1.4 Морозильник заправлен озонобезопасным хладагентом R404a.

1.5 При покупке морозильника проверьте его работоспособность и комплектность, отсутствие механических повреждений, наличие штампа торгующей организации и даты продажи в гарантийной карте и на отрывных талонах на техническое обслуживание и гарантийный ремонт.

1.6 При нарушении потребителем правил, изложенных в настоящем Руководстве по эксплуатации, морозильник гарантийному ремонту не подлежит.

1.7 Конструкция морозильника постоянно совершенствуется, поэтому предприятие –изготовитель вправе изменять конструкцию холодильного прибора.

Технические данные

Таблица 1

Наименование параметров и размеров	ММ-180/20/35 – «ПОЗИС»
1 Общий объем, дм ³	180
2 Габаритные размеры, мм высота без колёс с колёсами ширина глубина	870 940 1310 720
3 Внутренние размеры, мм высота ширина глубина	535 1030 360
4 Номинальная потребляемая мощность, Вт	250
5 *Температура, °С	от минус 20 до минус 40
6 Масса, кг, не более	80,5
7 Корректируемый уровень звуковой мощности, дБа, не более	55

* Данный морозильник позволяет устанавливать температуры в камере от минус 20 °С до минус 40 °С.

Конструкция морозильника обеспечивает повышение температуры в камере от минус 40°С до минус 20°С в течение 14 часов при отключении электроэнергии.

Морозильник относится к классу В по зависимости от возможных последствий отказов в процессе использования по ГОСТ Р 50444-92.

Морозильник относится к группе 2 в зависимости от воспринимаемых механических воздействий по ГОСТ Р 50444-92.

Комплект поставки

Таблица 2

Позиция	Комплектующие изделия	Количество, шт
		ММ-180/20/35 – «ПОЗИС»
1	Морозильник	1
2	Корзина	7
3	Колесо поворотное	2
4	Колесо поворотное с тормозом	2
5	Шайба	16
6	Шайба стопорная	16
7	Ключи	2
8	Крышка	2
9	Прокладка	2
	Руководство по эксплуатации	1
	Гарантийная карта	1
	Упаковка	1

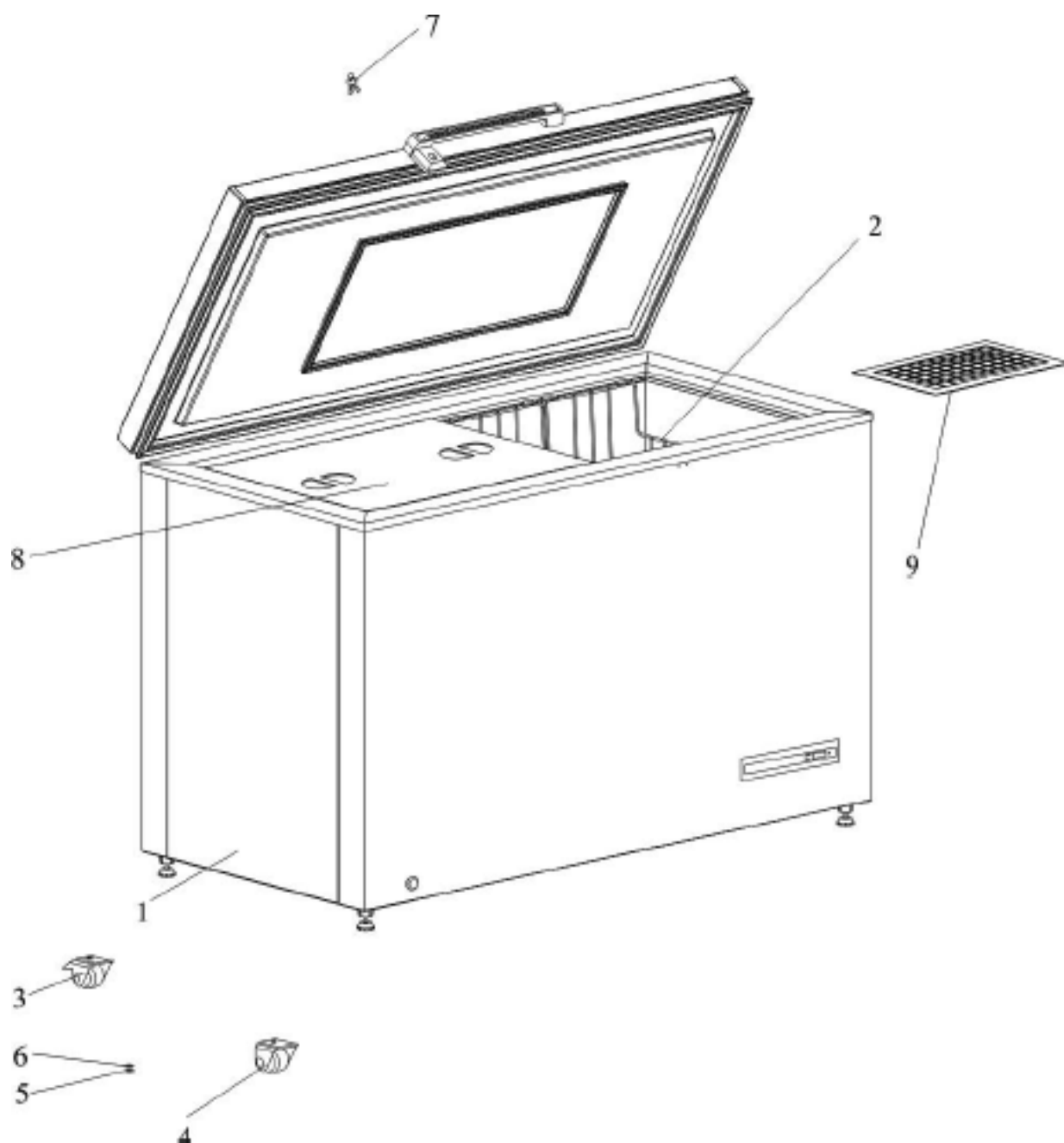


Рис.1

4.1 Морозильник выполнен по степени защиты от поражения электрическим током класса 1 тип Н по ГОСТ 12.2.091-2012.

4.2 Перед включением в сеть проверьте, не повреждена ли видимая часть изоляции электропроводки. При повреждении изоляции вызовите мастера обслуживающей организации.

ВНИМАНИЕ! Для обеспечения пожарной безопасности запрещается использовать для подключения морозильника к электрической сети многоместные розетки (имеющие два и более мест подключения), переходники и удлинительные шнуры.

4.3 При появлении во время эксплуатации признаков замыкания электропроводки на корпус (пощипывание при касании металлических частей) немедленно отключите морозильник от сети и вызовите механика обслуживающей организации.

4.4 Запрещается прикасаться одновременно к морозильнику и устройствам, имеющим естественное заземление (радиаторы отопления, водопроводные краны и т.п.)

4.5 Запрещается эксплуатация морозильника в помещениях с повышенной опасностью, характеризующихся наличием в них хотя бы одного из следующих условий:

- особой сырости или токопроводящей пыли (помещение, в котором относительная влажность воздуха выше 80%, когда потолок, стены, пол и предметы, находящиеся в помещении, покрыты влагой);

- химически активной среды (помещение, в котором постоянно или длительно содержатся пары или образуются отложения, действующие разрушающе на изоляцию и токопроводящие части электрооборудования);

- токопроводящих полов (металлических, земляных, железобетонных и т.п.).

4.6 Для обеспечения пожарной безопасности запрещается:

- подключать морозильник к электрической сети, имеющей неисправную защиту от токовых перегрузок;

- использовать для подключения морозильника к электрической сети многоместные розетки (имеющие два и более мест подключения), переходники и удлинительные шнуры;

- ставить на морозильник емкости с жидкостями во избежание попадания жидкости на электрическую систему морозильника.

4.7 В процессе эксплуатации или уборки морозильника не допускается попадание влаги на компрессор, пускозащитное реле и токоведущие части.

ВНИМАНИЕ! Включать морозильник в электросеть только после полного высыхания влаги!

4.8 Отключайте морозильник от электросети на время уборки его внутри и снаружи, перемещения его на другое место, устранения неисправностей.

Будьте осторожны, перемещая холодильник. Некоторые типы напольных покрытий могут быть повреждены, особенно мягкие и рельефные поверхности.

4.9 По истечении срока службы морозильника изготовитель не несет ответственности за безопасную работу изделия. Из-за естественного старения материалов и износа комплектующих увеличивается вероятность возникновения электро- и пожароопасных ситуаций.

5.1 Морозильник выполнен в виде морозильника-ларя.

5.2 Температурный режим в морозильнике регулируется с помощью контроллера EV3B22.

5.3 Панель с кнопками управления и экраном расположена на передней стенке наружного шкафа морозильника.

5.4 Охлаждение в морозильнике осуществляется герметичным агрегатом компрессионного типа. Компрессоры фирмы «Danfoss», «Embraco» применяемые в агрегатах морозильников медицинских, отличает высокая степень энергоэффективности и надежности.

5.5 Герметизация дверного проема морозильника осуществляется эластичным уплотнителем с магнитной вставкой.

5.6 Увеличенный слой теплоизоляции из пенополиуретана позволяет поддерживать низкие температуры в камере морозильника не увеличивая расхода электроэнергии.

5.7 Для удобства перемещения морозильника предусмотрены колеса. Колеса поворотные с тормозом устанавливаются в нижней части морозильника вдоль передней стенки. Крепится каждое колесо четырьмя болтами с шайбой гладкой и шайбой стопорной. Положение рычажков колес должно быть «наружу». Опустив рычажки вниз, вы зафиксируете положение морозильника. Два других колеса устанавливаются вдоль задней стенки морозильника.

5.8 Для сохранения температурного режима внутри морозильника при пользовании под дверью находятся две крышки из вспененного полистирола (рис.1, поз.9). После укладки или извлечения препаратов из морозильника установите крышки таким образом, чтобы скос был со стороны боковых стенок морозильника.

Порядок установки и подготовки морозильника к работе

6.1 Снимите упаковку с морозильника. Установите морозильник на выбранное место.

6.2 Приобретенный Вами морозильник – прибор класса защиты 1, т.е. его можно присоединить только к электросети с защитным проводом.

Эксплуатация морозильника через электросеть без защитного провода опасна для здоровья и жизни.

6.3 Перед включением морозильника проверьте соответствие напряжения, указанного на табличке морозильника, напряжению в сети.

При установке морозильника следует учитывать сохранение свободного доступа к розетке. При угрозе возникновения пожароопасной ситуации необходимо сразу же отсоединить морозильник от сети.

6.4 Морозильник следует устанавливать вдали от источников тепла, в месте, недоступном для прямых солнечных лучей.

6.5 Морозильник, находившийся на холоде, перед включением в электросеть необходимо выдержать при комнатной температуре не менее 8 часов.

6.6 Перед эксплуатацией камеру морозильника вымойте теплой мыльной водой с пищевой содой (1 ч. ложка пищевой соды на 1 л воды), насухо вытрите мягкой тканью и тщательно проветрите.

6.7 Лекарственные средства и препараты рекомендуется загружать в морозильник частями через 4 часа после включения.

6.8 Перед началом и в процессе эксплуатации части морозильника, соприкасающиеся в процессе работы с исследуемыми объектами необходимо периодически обрабатывать способом двукратного протирания салфеткой из бязи или марли дезинфицирующими средствами, разрешенными для дезинфекционной обработки поверхностей, в соответствии с действующими НТД на эти средства.

Порядок установки и подготовки морозильника к работе

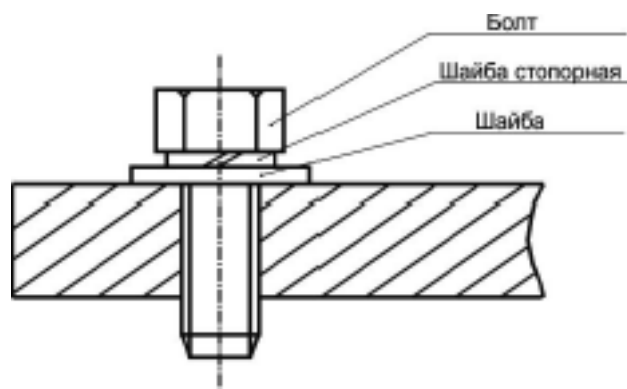


Рис.2

6.9 Перед установкой колес поворотных необходимо открутить болты на плите подmotorной (располагается под компрессором) и опорах. Установив колеса поворотные (колеса поворотные с тормозом должны быть установлены с лицевой стороны, где расположен электронный блок) необходимо зафиксировать их болтами как показано на рисунке.

Порядок работы морозильника

7.1 Включение и отключение морозильника производится штепсельной вилкой сетевого шнура (не рекомендуется тянуть за сетевой шнур).

7.2 Температурный режим в морозильнике задается и регулируется с помощью контроллера EV3B22.

7.2.1 Контроллер EV3B22 обеспечивает: поддержание температурного режима в камере, индикацию температуры, включение звуковой сигнализации при выходе температуры в камере за установленные пределы. Датчик температуры размещается внутри камеры морозильника. Органы управления выведены на панель управления морозильника (рис.2):

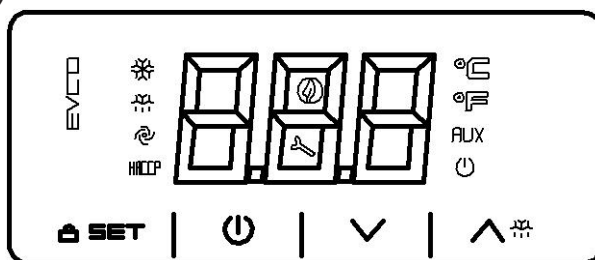


Рис.2 Блок управления EV3B22

- экран (трехразрядный индикатор), предназначенный для отображения информации;
- кнопка «SET», предназначена для входа в режим задания температур (уровень Пользователя), а также для записи новых установленных значений параметров в энергозависимую память контролера (уровень Наладчика сервисного центра)

- кнопки \wedge (увеличить) и \vee (уменьшить) предназначены для задания изменения значения параметров и восстановления стандартных значений.

Рабочие состояния устройства следующие (отображаются на его дисплее):

- Состояние "on" (включено), - устройство подключено к электропитанию и включено;
- Состояние "stand-by" (ожидание), - контроллер подключен к электропитанию, но выключен с помощью кнопки U ; Холодильник выключен, будет светиться значок U .

- Состояние "off" (выключено), - контроллер к электропитанию не подключен.

Для блокировки клавиатуры выполните следующее:

- Убедитесь, что никакая процедура не выполняется.
- Не выполняйте никаких действий с кнопками контроллера в течение 30 сек. На дисплее на 1 секунду появится надпись "Loc", после чего клавиатура будет автоматически заблокирована.

Для разблокировки клавиатуры:

- Нажмите кнопку «SET» и удерживайте ее нажатой в течение 4 с. На дисплее в течение 4 секунд будет отображаться «UnL» (клавиатура разблокирована).

7.2.2 Изменение параметров, которые производятся на уровне Пользователя (изменение установок температур).

- Убедитесь, что клавиатура не заблокирована и никакая процедура не выполняется;
- Кратковременно нажмите кнопку «SET». Начнет мигать светодиод ✱ (индикатор компрессора: если индикатор светится постоянно, компрессор включен; если индикатор мигает - идет процесс модификации рабочей установки);

- Нажатием кнопок \wedge  или \vee выберите необходимое значение тем-пературы, действие возможно в течение 15 секунд;

- Кратковременно нажмите кнопку «SET», либо не выполняйте никаких действий в течение 15 сек. Светодиод ✱ погаснет и устройство завершит процедуру установки температуры. Значение рабочей установки может быть задано также с помощью параметра SP.

На предприятии-изготовителе установлены значения заданной температуры SP=-39°C, дифференциал $t_0=4^\circ\text{C}$, что обеспечивает температуру в камере морозильника -35°C.

7.3 Работа компрессора зависит от температуры в камере. Если температура повысилась и достигла определенного значения, компрессор включится. Отключение компрессора происходит при понижении температуры.

Все ошибки дублируются звуковым сигналом. Отключение звукового сигнала осуществляется кратковременным нажатием кнопки «SET».

8.1 Оттаивать морозильник следует 1 раз в три месяца, приурочивая этот процесс ко времени, когда морозильник не загружен.

8.2 Для оттаивания морозильника необходимо:

- отключить его от сети;
- установить для сбора талой воды сосуд;
- оставить дверь морозильника открытой;
- произвести уборку морозильника в соответствии с п.6.6.

8.3 Морозильник при необходимости может быть отключен на любой срок. При этом следует:

- отключить его от электросети;
- тщательно промыть и обработать в соответствии с п.6.6;
- весь период консервации дверь морозильника должна быть приоткрыта во избежание появления запаха в камере;
- периодически один раз в 1-2 месяца включать морозильник на несколько минут для смазки компрессора.

8.4 При кратковременных перерывах в подаче электроэнергии открывать дверь морозильника не рекомендуется.

8.5 Не реже одного раза в год тщательно очищайте от пыли конденсатор. Для обеспечения доступа к конденсатору необходимо отключить морозильник от сети и снять решетку с задней стенки, отвернув винты. Для чистки конденсатора рекомендуется использовать волосяную щетку и пылесос.

9.1 Морозильник устанавливается и включается в сеть механиком торгующей организации (при наличии данного вида услуг), имеющего соответствующую квалификацию или самим потребителем.

9.2 При установке морозильника механиком производятся по необходимости регулировочные работы (регулировка двери, устранение касания трубопроводов).

9.3 При обнаружении неисправностей, которые не удается устранить в соответствии с рекомендациями, данными в разделе 12 настоящего руководства по эксплуатации, необходимо обратиться на предприятие-изготовитель.

9.4 Периодический контроль состояния морозильника.

9.4.1 При эксплуатации морозильника периодически, но не реже одного раза в год, необходимо проводить контроль состояния морозильника.

При проведении испытаний по контролю состояния по всему объему морозильника должны быть установлены контрольные термометры или датчики температуры контрольного прибора. Чувствительные элементы контрольных термометров должны располагаться на уровне линии загрузки (10 см от верхней кромки).

Фиксировать контрольные показания в момент остановки и в момент включения компрессора на протяжении 3-х циклов при работе морозильника в установившемся режиме (не ранее чем через 4 часа после последнего открывания двери). Все значения контрольных показаний должны находиться в пределах заданного диапазона температур.

9.4.2 Если какие-либо показания выходят за пределы заданного диапазона более чем на 2°С, необходимо провести калибровку. Калибровку можно проводить в лаборатории, имеющей аккредитацию на проведение таких работ, либо на предприятии-изготовителе.

Калибровка датчика температуры производится до тех пор, пока разница между показаниями контрольного термометра и текущим значением температуры не будет равна нулю.

9.5 В течение гарантийного срока неисправности устраняются при предъявлении гарантийной карты.

Гарантийная карта содержит талон на техническое обслуживание и талоны на гарантийный ремонт.

Талон на техническое обслуживание заполняется и изымается механиком обслуживающей организации при устранении неисправностей без замены узлов и деталей.

Талоны на гарантийный ремонт заполняются и изымаются механиком обслуживающей организации при устранении неисправностей путем замены узлов и деталей.

При изъятии талона требуйте от механика заполнения корешка талона и записи произведенной работы.

9.6 Средний срок службы – 10 лет.

Указания по утилизации

10.1 Материалы, применяемые для упаковки морозильника, могут быть полностью переработаны и использованы повторно. Пожалуйста, отнесите упаковочные материалы (по окончании срока гарантии) в пункт сбора вторичного сырья.

10.2 Морозильник, отслуживший свой срок, подлежит утилизации. Перед утилизацией морозильник необходимо привести в состояние непригодное для эксплуатации, т.е. вынуть вилку из розетки, отсоединить или отрезать сетевой шнур питания как можно ближе от места крепления.

10.3 При утилизации морозильника не допускайте повреждения трубопроводов во избежание неконтролируемого вытекания хладагента и масла. Содержащийся в холодильной системе хладагент должен утилизироваться специалистом.

10.4 Замки должны быть сняты перед утилизацией морозильника.

10.5 Утилизация отслуживших свой срок морозильников должна проводиться по правилам, действующим в вашей местности.

Правила хранения и транспортирования

11.1 Морозильник необходимо хранить в упакованном виде в закрытых помещениях с естественной вентиляцией при относительной влажности не выше 80% при отсутствии в воздухе кислотных и других паров, вредно действующих на морозильник.

11.2 Транспортировать морозильник необходимо в рабочем положении любым видом крытого транспорта.

Надежно закрепляйте морозильник, чтобы исключить любые возможные удары и перемещения его внутри транспортных средств.

11.3 При погрузочно-разгрузочных работах не допускается подвергать морозильник ударным нагрузкам, а также наклонять на угол более 30 ° от вертикали.

Внимание! Несанкционированное изменение настроек блока управления не является гарантийным случаем.

12.1 Неисправности, которые могут быть устранены потребителем, указаны в таблице № 4.

Таблица 4

Неисправность	Вероятные причины	Методы устранения
Холодильник, включенный в электросеть, не работает (экран блока не светится)	Нет напряжения в электросети Нет контакта штепсельной вилки с розеткой	Проверить наличие напряжения в розетке электросети Обеспечить контакт штепсельной розетки с вилкой
Повышенный шум	Неправильно установлен холодильник Трубопроводы холодильного агрегата соприкасаются с корпусом или между собой Ослабли винты вентилятора Вентилятор задевает кожух	Установить холодильник в соответствии с настоящим руководством Устранить касание трубопроводов с корпусом или между собой Подтянуть винты Изменить положение кожуха или вентилятора
Появление запаха в холодильнике	Нерегулярная или недостаточно тщательная уборка, длительное пребывание холодильника отключенным при плотно закрытой двери	Проведите оттайку холодильника, тщательную уборку и проветрите холодильник в течение 3÷4 часов

ПРИМЕЧАНИЕ:

При повреждении шнура питания его следует заменить специальным шнуром или комплектом, получаемым у изготовителя или его агента.

В процессе работы холодильника могут быть слышны:

- журчание хладагента, циркулирующего по трубкам холодильной системы;
- легкие потрескивания при температурных деформациях материалов.

Данные звуки не связаны с каким-либо дефектом и носят функциональный характер.

В случае выявления других неисправностей обращайтесь в сервисный центр. или на предприятие-изготовитель.

12.2 В процессе работы блок управления обнаруживает аварийные ситуации и выдает следующие мерцающие диагностические сообщения об ошибках:

<p>«AI» - при понижении температуры в холодильнике. «AH» - при повышении температуры в холодильной камере. «id» - при открытой двери холодильника свыше 40 секунд. «Pr1»- при неисправности датчика. «CSd» - сигнал тревоги, обусловленный отключением компрессора.</p>

Все ошибки дублируются звуковым сигналом.

Стирание с экрана сообщений об ошибках и сброс звукового сигнала осуществляется кратким нажатием кнопки «SET».

Когда причина, вызвавшая активацию сигнала тревоги будет устранена, устройство вернется к нормальной работе. Исключением являются следующие сигналы тревоги:

- сигнал тревоги, обусловленный отключением компрессора (код "CSd") – требуется выключить электропитание устройства, а затем включить его снова;

В случае, если ошибки не стираются с экрана блока управления, обратитесь в сервисный центр.

ПЕРЕЧЕНЬ АВТОРИЗИРОВАННЫХ СЕРВИСНЫХ ЦЕНТРОВ КОМПАНИИ POZIS

Регион	Город	Адрес	Наименование организации	(код)телефон, факс
Алтайский край	Барнаул 656011	пр-т Калинина,24а	ООО «Рембыттехника»	(3852)77-23-23, 35-77-44
	Барнаул 656016	ул. Власихинская 49а, корпус Д, кабинет 23.	ООО «Китеж»	(3852)319-912, 315-437ф.
	Бийск 659303	ул.Советская, д. 22	«ИП Горбатов С.А.» СЦ «Климат-Комфорт»	(3854) 55-53-85 89039499439
Амурская обл.	Благовещенск 675014	ул.50 лет Октября, д. 226	ООО «Амурская Электротехника»	(4162) 42-47-99, 42-30-70, 42-41-83ф.
	Благовещенск 675014	ул. Кольцевая,43	ООО«Амурский серв. Центр»	(4162) 33-36-38
Архангельская обл.	Архангельск 163045	ул.Гагарина, 1	ООО «Сервисный Центр МИР»	(8182)275-510, 276-066
	Архангельск 163062	ул. Папанина, 19	ГУПАО «Фармацея» (по мед. технике)	(8182)61-04-85
	Северодвинск 164504	ул.Воронина, 31, оф. 17	ООО ТТЦ «Бирюса»	(8184)58-43-77, 58-32-61, 58-27-20ф.
Астраханская обл.	Астрахань 414040	ул. Савушкина, 51 а	ООО «Сервисная компания «Элком»	(8512)54-11-01, 63-27-27
	Астрахань 414000	ул. Джона Рида, д. 6 «Б»	ИП Дивейкин Д.Б.	(8512) 45-46-10, 48-26-30
	Астрахань 414041	ул. Минусинская, д. 8д	ИП «Смирнов О. Ю.» АСЦ «МВ Сервис»	(8512) 41-01-61, 41-36-49
Белгородская обл.	Белгород 308600	пр-т Гражданский, 32	ООО «Выбор-Сервис»	(4722)229-516, 229-290ф.
Брянская обл.	Брянск 241004	пр. Московский, д. 138а	ИП Строило О.В.	89532995901
Владимирская обл.	Владимир 600017	ул. Батурина, 39	ООО «Домовой-Сервис»	(4922)44-72-81, 44-72-80, 44-98-53ф.
	Муром 602267	ул. Чкалова, 2 В	ООО «ТехноДругСервис» ИП «Серкова Т.А.»	(49234)3-35-54
Волгоградская обл.	Волгоград 400075	ул.Степная, 18 б	ООО «Бытовая Техника»	(8442) 53-16-60, 53-16-79ф.
	Волгоград 400117	ул.Землячки, 29	ИП «Пучков С.Д.»	(8442) 98-01-48.
	Камышин 403874	3 мкр., д. 11, помещ. № 2	ООО СЦ «Альфа»	(84457)2-90-07, 2-90-08
Вологодская обл.	Вологда 160034	ул. Новгородская, 7	АСЦ «Вологда»	(8172)53-99-39, 52-19-19
	Череповец 162603	ул.Гоголя, 47	ЗАО «МЕДПРОМБЫТ»	(8202) 28-19-51, 26-26-70 20-30-13, 26-54-00
Воронежская обл.	Воронеж 394029	ул. Героев Стратосферы, 16	ИП Черникова Н.Ф. АСЦ «Центр-Сервис»	(4732)44-81-99, 92-70-35, 91-77-55, 49-60-51ф.
	Поворино 397350	ул. Советская, д. 76	ИП Чигарев П.Н.	(47376)2-31-10, 8-950-771-11-64
	Россошь 396650	ул. Северная, 1	ИП «Поздняков И. Н.» СЦ «Росбытсервис»	(47396) 5-28-11, 4-64-55
Ивановская обл.	Иваново 153000	ул. Зверева, д. 9А, литер А, помещение 1004	ООО «М7 Скорая инженерная служба»	(4932) 77-31-99
	Кинешма 155800	ул. Правды, д. 7Б	ООО « Рембыттехника	(49331) 2-16-39, 2-16-02
Иркутская обл.	Иркутск 664019	ул. Писарева, д. 18 А	ООО «Алика-Сервис»	(83952) 349-727, 348-298
	Усолье-Сибирское 665458	пр-т Комсомольский, д 50, офис 2	ИП Антохин А.В.	(39543) 711-80, 710-78
	Ангарск 665830	ул. Горького, 2в, а/я 7а	ООО «Рембыттехника»	(3955)52-22-48, 52-37-95ф, 52-33-06.
	Саянск 663580	4-ый микрорайон, 8	ИП «Садретинов Р. М.»	(39513)5-18-04

Кабардино - Балкарская республика	Нальчик 360051	пр-т Ленина,24	ООО «Альфа-Сервис»	(8662)420-430ф, 420-454
	Майский 361115	ул. Южная, 40	ЧП «Карабатова Г. А.»	(86633) 2-15-20, 2-23-95, 2-63-06
	Прохладный 361041	пер.Комсомольский 32	ИП «Шаталов Д. М.»	(86631)7-84-70, 3-10-55ф.
Камчатская обл.	Петропавловск-Камчатский 683024	а/я 350	ООО «Медтехника»	(4152) 23-04-93, 26-32-05
Калужская обл.	Калуга 248000	ул. Декабристов, д. 15	ООО СЦ «ТехМастер»	(4842) 22-77-30, 22-77-31
Кемеровская обл.	Кемерово 650001	ул. Потемкина, 8	ООО «КОММОН»	(3842) 25-45-74, 25-50-12,
	Новокузнецк 654005	ул. Пирогова, 17	ООО «Рембытсервис»	(3843) 45-67-99
	Прокопьевск 653047	ул.Ленина, д.30	ИП «Бабатенко В.В.» АСЦ «Климат-Сервис»	(3846)65-25-50
	Анжеро-Судженск 652470	ул. 137 ОСБ, д.3 кв.43	ИП «Павлюченко Ю.С.»	(38453)4-27-27
Кировская обл.	Киров 610047	ул.Дзержинского, д. 60/1, кв. 97	ИП Кокорина А.Л	(8332) 703-730, 703-705
	Киров 610035	ул. Производственная, д. 24	ООО «Вятка-Сервис-Киров»	(8332) 62-29-16, 62-64-98
Костромская обл.	Кострома 156002	ул. Коммунаров, 5	ИП «Молодкин В. Л.»	(4942)63-97-23, 300-107
Красноярский край	Красноярск а/я 2630 660004	пр. Красноярский рабочий, 27 стр. 4	ИП Семиков В.А СЦ «Надежда»	(3912)20-88-88, 51-70-00, 20-93-09ф, 54-33-22, 54-33-11
	Красноярск 660093	ул. Вавилова, д.2ж	ООО «Диолаб-Сибирь»	(391) 236-60-11
	Красноярск 660020	ул. Дудинская	ООО «Сибирский мастер»	(391 24-17-888, 29-29-222)
	Канск 663614	ул. Яковенко, 74	ООО «Электроника плюс»	(39161) 3-87-90 ф, 2-33-52
Краснодарский край	Анапа 353440	ул. Чехова, д. 69	ИП Беличенко А. А.	8-918-441-45-98
	ст. Староминская 353600	ул. Большая Садовая, д. 80	ИП Худотеплов Р.А. СЦ «Эксперт»	(86153)5-65-63, 8-929-843-40-24
	ст. Динская 353200	ул. Новая, 136/1	ИП «Белобров С.А.» СЦ «Динская»	(86162)6-59-17.
	Армавир 352900	ул. Мира, 36	ООО «Импульс»	(86137) 3-87-78
	Курганинск 352430	ул. Островского, 32	ИП Борсова Е. Г. АСЦ «БАТ-сервис»	(86147) 3-23-02
	Ейск 353680	ул. Пушкина,84	ИП «Насибуллин И.Х.» АСЦ «Техносервис»	(86132)2-11-71, 3-66-02.
	Новороссийск 353912	ул. Тобольская, д. 7а помещ. № 14	ИП Булатов М.М	(8617) 62-91-45, 62-91-46
	Краснодар 350072	ул. Ростовское шоссе 22/4	ИП Новоженцев И. Ю. АСЦ «РИА-сервис»	(861) 225-33-72 225-33-71, 224-93-48
	Сочи 354068	ул. Донская, 50-а	ООО «ДЭЛ»	(8622)68-11-08, 55-01-08, 55-51-19.
	Сочи-А 354340	ул. Ленина, 2	ООО «Полаир-Сочи»	(8622) 40-54-64, 41-99-53
	Лабинск 352506	ул.Турчанинова, 2	ООО «Бытсервис»	(86169)7-39-99, 7-35-23, 7-24-96ф.
Курганская обл.	Курган 640018	ул. Пичугина, д. 9	ООО «Заурал Монтаж Сервис»	(3522) 63-49-34
Курская обл.	Курск 305044	ул. Чайковского, д. 68 Б	ИП Аглямова О.В.	(4712)342-852, 342-469.
	Курск 305044	ул.Станционная, 4а	ИП «Сунцов А. Г.»	(4712) 393-800ф, 393-747
Ленинградская обл.	Санкт-Петербург 190013	ул. Рузовская, 18	АО СПб ПТП «Медтехника» (по мед.технике)	(812) 712-75-12, 316-43-65.

	Санкт-Петербург 192102	ул.Стрельбищенская, 16	ООО ПКФ «ГАРДА»	(812) 905-26-07, 905-26-08
Липецкая обл.	Липецк 398016	ул. Космонавтов, 8	ООО СЦ «ФОЛИУМ»	(4742)33-15-35, 32-75-48ф., 34-55-34
	Елец 399772	ул. Октябрьская, 47	ООО «Полюс»	(47467)4-33-17ф., 4-12-08, 5-39-00
Москва и обл.	Москва 111250	ул.Самокатная 2а	ООО «ЭнергоБит»	(495)956-70-57, 362-78-70ф., 362-20-23
	Москва, Зеленоград 124683	корпус 1534	ООО «Протор-Сервис»	(499)717-82-12, 717-82-07, 738-01-44ф.
	Москва, Химки	ул. Победы, д. 1/13	ООО Предприятие «Рембыттехника»	(495) 572-63-35, 572-75-61 (ф)
Нижегородская обл.	Ниж.Новгород 603089	ул. Б Панина, д. 7/5-30	ИП Шлляев В. Ф. («Сервис-Комфорт»)	(831) 230-12-18
	Ниж.Новгород 603152	ул. Ларина, 18А	ООО «Бытовая автоматика-сервис»	(831) 461-88-48
	Арзамас 607224	ул. 9 Мая, д.4.	ИП «Абросимов Д. А.»	(83147) 7-07-40
Новгородская обл.	Великий Новгород 173014	ул. Заставная, 2, корп. 6	ООО «АСЦ «Пионер-Сервис»	(8162) 78-50-01
Новосибирская обл.	Новосибирск 630007	ул. Фабричная, 16	ООО «РЕМБЫТТЕХНИКА»	(383) 202-00-55
Омская обл.	Омск 644009	ул. Запорожская, 1	ООО «Сервисный Центр «Техно»	(3812) 308-001, 54-89-60
	Омск 644048	ул. А. Макарова, д.1	ЗАО «Компания «Медтех-сервис»	(3812)22-22-65, 22-26-45
Оренбургская обл.	Оренбург 460006	ул. Невельская,8а	ООО «Лик-Сервис»	(3532)57-24-91, 57-24-94, 57-26-68
	Оренбург 460000	ул. Комсомольская, 16	ООО «ТИКО-сервис»	(3532)77-97-25, 77-67-64
	Бузулук 461040	2-й микрорайон, 34	ИП Глазова Н. М.	(35342)5-71-47, 5-77-87ф
	Орск 462420	пр. Ленина, 11	ООО «Гранд-сервис»	(3537)20-60-70, 8-987-796-00-19
	Орск 462421	ул. Батумская, 25	ИП «Бердников В.В.»	(3537) 372-383
	Бугуруслан (с. Михайловка) 461630	пер. Сиреневый, 2	ИП Покручина В. И.	(35352) 3-23-98, 9-10-99
Орловская обл.	Орёл 302030	ул.2я Курская, 3	ИП «Вихляев С.М.»	(4862) 73-41-51
	Орел 302020	ул. Базовая, д. 6	ГУП Орловской обл. «Медтехника»	(4862) 41-65-82, 41-84-45
	Ливны 303852	ул. Дружбы Народов, 121	ООО «Эл-Сервис»	(48677)2-10-07
Пензенская обл.	Пенза 440061	ул. Мирская, 17	ООО «Орбита-Сервис»	(8412)49-24-25
	Пенза 440067	ул. Чаадаева,38	ИП «Сурков А.Б.»	(8412) 57-14-30
Пермская обл.	Пермь 614000	ул.Васильева, 7	ООО «Найф»	(3422)27-53-38
	Пермь 614107	ул, Лебедева, 8	ООО «Мария-М»	(3422)63-11-16, 63-02-22,67-13-29
	Березники 618419	ул. Л. Толстого, д. 76А, оф. 7	ООО «Рембытторгтехника-Сервис»	(3424)25-58-26, 25-58-22, 23-72-23, 25-58-55
	Чайковский 617760	ул.Вокзальная, 41	СЦ от ООО «РИТ-Сервис»	(34241)3-59-63
Приморский край	Владивосток 690003	ул. Спиридонова, 40	ООО «Холод-мастер»	(4232)29-21-59, 29-46-91
Псковская обл.	Псков 180016	Рижский пр-т д.70а	ООО «СТ-Сервис»	(8112)72-13-90
Республика Адыгея	Майкоп 385000	ул. Курганная, 328	ИП Андрущенко А. С.	(8772)53-06-39, 53-13-20, 8-918-421-72-12

Республика Башкортостан	Нефтекамск452680	ул.Юбилейная, 11	ООО «РИТ-Сервис»	(34783)5-22-21, 5-85-22
	Октябрьский 452620	ул.Кортунова2а	ООО «РИТ-Сервис»	(34767)2-29-08
	Стерлитамак 453100	пр. Октября, 75	ООО «РИТ-Сервис»	(3473)24-15-03
	Стерлитамак 453101	пр-т Октября, 13-18	ООО «Сервисный центр Атлант»	8-927-233-59-76
	Уфа 450022	ул.Айская, д. 69	ООО «Сервисный центр Атлант»	(3472)92-32-62ф., 28-85-70, 28-43-79
	УФА 450052	ул. Аксакова, д. 73	ООО « СЦ Регион»	(347) 223-60-60,251-79-79
Республика Бурятия	Улан - Удэ 670045	пр-т Автомобилистов, д. 5а	ООО «СТ Сервис»	(3012) 29-77-99
Республика Дагестан	Махачкала 367009	ул. Джамала Далгата, 41	СЦ «Кавказ»	(8722) 69-08-37, 69-03-02
	Махачкала 367000	ул.Нурадилова ,52	АСЦ «Центр-Сервис»	(8722) 67-64-88ф., 78-04-14
	Кизляр 368830	пер.Рыбный, 17	СЦ «Терек»	(87239)3-01-77, 2-33-55
Республика Ингушетия	Карабулак	ул. Джабагиева, 157	ООО «ИнгтехСервис»	(8734) 22-85-15 8-928-743-23-91
Республика Коми	Сыктывкар 167000	ул. Советская, 1	ООО ВДФ «Акцент»	(8212) 20-19-64,20-19-67
Республика Крым	Симферополь 295010	ул. Ковыльная, д. 72	ООО «ВИТЕЛ-ТЕЛЕМИР»	38 (0652) 69-07-78, 8-978-039-44-66
	Симферополь 295051	ул. Лексина, д. 46, кв. 110	ИП Самофалов О.Г.	8-978-773-22-98
Республика Марий Эл	Йошкар-Ола 424000	ул. Советская, 173	ИП Бешкарева С.В. СЦ «Мидас»	(8362)45-73-68, 21-39-10, 41-77-43
	Йошкар-Ола 424036	ул. Конакова, д. 73 а	ООО «Автокар-Сервисцентр»	(8362)46-82-01ф, 41-73-93, 64-00-28ф.
Республика Мордовия	Саранск 430024	ул. Косарева, 104	ИП «Дрондин А.В.»	(8342) 30-24-42
Республика Татарстан	Зеленодольск 422546	ул.Привокзальная,4	ОАО «ПОЗиС»	(84371)5-37-27, 5-26-48
	Альметьевск 423450	ул. Автомобилистов, д.10, кв. 42	ООО «ТАХИКО»	89172629580
	Альметьевск	ул. Девонская, 89	СЦ от «Рит-Сервис»	(8553) 37-55-00,37-55-01
	Бугульма 423230	ул.Тухачевского, 3а	ИП Фархрутдинов Р.А.	(85594)2-20-30, 4-20-30
	Рыбная слобода 422650	Банковский пер., д. 5	ООО «Торговый дом «Вел-торг»	(84361)2-39-09
	Заинск 423520	ул. Никифорова, 68-29	ИП Белоусов В.П РЦ «Мега-Мастер»	(85558)4-02-67, 8-917-227-30-07
	Казань 420032	ул. Городетская, д. 5 в	ООО «Компания Ваш Сервис»	(843) 290-58-66, 290-34-99
	Казань 420034	ул. Декабристов, 81в	ООО «Кассовый Центр «ПРОФИ»	(843)562-47-24
	Казань 420034	ул. Вахитова, д. 8, блок-секции 7	ООО «Компания «Ваш Мастер»	(843) 259-58-02, 259-57-01
	Наб.Челны 423814	пр. Московский, д. 72, кв. 88	ИП Ибрагимов Р. К.	(8552) 76-03-27, 89027180327
	Наб.Челны 423815	пр-т Вахитова, д. 20 (30/05)	ООО «Комплексные Системы Плюс»	(8552) 59-23-58, 35-90-42, 59-77-13
Республика Хакасия	Абакан 655003	ул. Баумана, д.3	ООО «ВидеоТехника-сервис»	(3902)27-91-32, 26-63-64
Ростовская обл.	Ростов-на-Дону 344092	ул. Капустина, 10	ООО «Гарант»	(863) 233-46-89, 220-67-30
	Ростов-на-Дону 344034	ул.Днепропетровская, 50В	ЗАО «ЛЕБЕДИНСКИЙ ТД»	(863)252-16-89, 258-73-02.
	Таганрог 347910	ул. Котлостроительная,д.21	ИП Филатов И.О	(8634) 321-542
Рязанская обл.	Рязань 390046	ул. Яхонтова,19	ООО «Арктика-Сервис»	(4912)21-57-20ф., 25-40-96, 21-13-97.
	Рязань 390048	ул. Новоселов, д. 21 а	ООО «Турист» АСЦ «Элекс»	(4912) 50-40-40 доб. 1024, 50-45-45 доб. 1024
	Сасово 391434	пр-т Свободы, 19а, 1 этаж	ИП «Гусев В. А.»	(49133) 5-14-31, 2-03-11, 2-44-49.
Самарская обл.	Самара 443022	ул. Кабельная, 4	ООО ТТЦ «Солитон-Сервис»	(846)955-12-60ф., 276-99-79 (29) (39)

	Самара 443080	Московское шоссе, 21	ООО «Элвес-Ф»	(846)928-36-51(52), 918-33-33ф.
	Самара 443091	ул. Ташкентская, д.88,корп.1	ИП Калинин П.К.	(846) 990-82-17
	Сызрань 446001	ул.Победы, 16	ОАО «Радуга»	(8464)33-17-62, 33-44-55, 33-23-64
Саратовская обл.	Саратов 410005	ул. Астраханская, 103	ООО «РИМ-Сервис»	(8452)25-04-81
	Энгельс 413412	ул. Цветочная, д. 18	ИП Семенова Н.Н.	(8452)30-83-44
	Балаково 413853	ул. Чапаева, 159а	ИП Барышников Е. В.	(8453) 44-75-31
Свердловская обл.	Екатеринбург 620057	ул.Донская, 31	ООО «НОРД-СЕРВИС»	(343)336-24-81
	Первоуральск 623104	ул. Луначарского, д. 34	ООО «Оптима-Сервис»	(3439) 64-91-90, 25-03-70
Смоленская обл.	Смоленск 214004	ул. Нарвская, 4	ООО «В-Холдинг»	(4812) 38-87-32, 66-38-45
Ставропольский край	Ставрополь 355035	ул. 7-я. Промышленная, 6	ООО «Техно-Сервис»	(8652)39-30-30
	Буденновск 356800	ул. Октябрьская, 84	ИП «Цивенов Д. С.»	(86559) 2-08-02
	Ессентуки 357600	ул. Пушкина 128а	ООО ТТЦ «СТИНОЛ»	(87934)4-15-55, 5-45-70ф.
Сахалинская обл.	Южно-Сахалинск 693000	ул. Ленина, д. 213	ИП «Тен Сен Хван»	8-914-755-49-49
Тамбовская обл.	Тамбов 392025	ул. Московская, 23А	ООО ТТЦ «Атлант-Сервис»	(4752)71-66-56ф, 72-63-46.
	Тамбов 392036	ул. Коммунальная, д.17, оф.4	ООО ТТЦ «СТАЙЕР»	(4752) 71-50-20
	Кирсанов 393360	ул. Мира, 9А	ПБОЮЛ «Новичков С.А.»	(47537)3-29-48ф., 3-21-06ф.
Тверская обл.	Тверь 170008	ул. 15 лет Октября, д. 12	ООО СЦ «Веста-Сервис»	(4822) 32-41-07, 42-41-86
	Нелидово 172523	ул. Победы, д. 5	ИП Артемьев К. В.	(48266) 5-55-22
Тульская обл.	Тула 300045	ул. Кауля, д. 16	ООО «Рембыттехника»	(4872) 37-30-23, 70-21-13
	Новомосковск 301650	ул. Садовского,42	ООО «Дмитрий»	(48762)2-39-89, 2-30-29
Томская обл.	Томск 634021	ул. Маяковского, д. 25/7	ООО «ГлавБытСервис»	(3822)26-64-62ф, 44-03-07ф.
Тюменская обл.	Тюмень 625026	ул. Минская, д. 89а	ООО «Элит-Сервис»	(3452) 95-07-17, 24-53-13
	Тобольск 626157	6 мкр., стр. 14	ИП Обухова О. Н.	(3456) 27-34-39, 27-36-90
	Нижневартовск 628615	ул.Чапаева, д. 61, кв. 83	ООО «ТехХолод»	(3466) 67-11-31
	Сургут 628426	ул. Генерала Иванова, д. 7/1, кв. 23	ИП Полукаров Е. В.	(3462) 66-70-79, 68-33-50.
Удмуртская респ.	Ижевск 426008	ул.Пушкинская, 136а	ООО «Радуга»	(3412)904-465
	Ижевск 426057	ул.В.Сивкова, 152	ООО «Эл Гуд»	(3412) 24-95-19, 24-95-13.
	Глазов 427620	ул. К. Маркса, 15	СЦ от ООО «РИТ-Сервис»	(34141) 7-23-66, 5-26-75
	Воткинск 427430	ул.Кирова,19	СЦ от ООО «РИТ-Сервис»	(34145)4-21-00, 4-20-40
	Можга 427790	ул. Можгинская,51	СЦ от ООО «РИТ-Сервис»	(34139) 3-20-49, 3-06-07
	Сарапул 427960	ул.Азина,92	СЦ от ООО «РИТ-Сервис»	(34147)3-16-99, 3-16-82
Ульяновская обл.	Ульяновск 432063	Ульяновский пр. 3	ООО Кассовый Центр «Профи»	(8422) 75-04-24
	Ульяновск 432017	ул.2-ой переулк Кирова, 3	ООО «Новый мир-сервис»	(8422)32-44-99, 32-16-55ф., 72-45-22
	Димитровград 433513	шоссе Мулловское, д. 7/25	ООО «КРЕО»	(84235) 4-33-17

Хабаровский край	Хабаровск	ул. Хабаровская, 25	ООО «Компания Базис-Восток Мед» (по мед.технике)	(4212) 72-87-87, 72-87-88
	Комсом-на-Амуре 681010	ул. Юбилейная	СЦ ООО «Гамбит»	(4217)53-21-31, 59-56-51
	Комсом-на-Амуре 681018	пр. Копылова, 48А	ЧП «Чугунов В.Н.»	(4217)22-24-64ф, 22-27-65
Ханты-Мансийский Автономный округ-Югра АО	Ханты-Мансийск 628011	ул. Обская, д. 29, ЦТО «Альфа-Сервис».	ИП «Климин А. А. ЦТО «Альфа-Сервис»	(3467) 30-00-01, 30-00-05.
Челябинская обл.	Челябинск 454136	ул.Братьев Кашириных, 100	ИП Орлов В.С.	(351)729-80-14, 729-80-02
	Челябинск 454076	ул. Варненская, 6-а	ГУП ЧО «Медтехника» (по мед.технике)	(351)260-72-91 (90), 260-89-05 (02)
	Челябинск 454091	а/я 13382	ЗАО ТТЦ «Бирюса»	(3512) 62-51-29, 62-51-31ф, 37-17-38.
	Магнитогорск 455037	пр.м Ленина 98/1	ООО«Электрон-Холод»	(3519)42-22-16ф., 35-24-74
	Златоуст 456200	пр.Гагарина,7линия, 11,38	ООО «НАЙФ»	(3513) 66-73-55, 8-912-773-16-25
	В.Уфалей 456800	ул.Ленина,161,48	ООО «НАЙФ»	(35164) 2-08-55, 8-904-815-25-14
Чеченская республика	Грозный 364029	ул.Ханкальская, 79	ООО «Техноплюс»	(928) 735-30-56, 928-024-56-66, 735-30-53
Чувашская республика	Чебоксары 428032	Президентский бульвар, 11	ООО Инфолайн»	(8352) 62-26-41ф, 62-66-63ф.
	Чебоксары 428017	ул. Пирогова, 20	ООО «Центр обслуживания сложной техники»	(8352) 43-12-11ф, 43-95-65.
	Канаш 429330	ул. Полевая, 20	ИП «Дмитриев Ю.С.»	(83533) 4-13-27, 4-16-19, 2-31-67ф
Читинская обл.	Чита 672000	ул. Чкалова д. 73 А	ООО «Дельрус - Забайкалье»	(3022) 35-16-09, 35-16-60, 35-09-87
	Чита 672038	ул. Шилова, 100	ООО «Славел-Сервис»	(3022)32-55-00, 41-51-01ф(05)(07)
	Чита 672038	ул. Смоленская, д. 99	ООО «ФармМедТехника»	(3022) 21-06-69
ЯНАО	Салехард 629008	ул. Мира, д. 29 кв. 15	ИП Зубков А. В.	(34922) 3-75-03, 89028162186
Ярославская обл.	Ярославль 150001	ул. Вспольинское поле, д.5а	ЗАО фирма «ТАУ»	(4852)288-001, 288-002
	Ярославль 150045	Ленинградский пр-т, д. 52в	ИП Экер Н. Ю.	(4852) 283-300, 284-400, 900-242
	Ярославль 150003	ул. Терешковой, д. 25	ИП Носов А. В. (по мед.технике)	(4852) 73-06-85,32-83-84, 72-71-49, 72-78-56
Республика Азербайджан	Баку	пр. Г. Алиева, 105	ООО «Энергосервис»	8 10 (99412) 47-43-03, 67-84-55, 67-95-54
Республика Казахстан	Уральск	ул. Гагарина, 2/3	ТОО «КВАНТ»	(7112)54-61-27 (7112) 54-57-86
	Шымкент	мкр. Тараз, ул. Адырбекова, уг. Ул. Жанибекова, д. 194	ИП Сабденкулов Н. Р.	(7252) 47-42-86, 39-02-48
	Алматы	ул. Макатаева угол ул. Баишева, д. 33/2	ТОО «Компания Гарант Сервис Центр»	(727) 397-43-25, 397-44-25
Республика Кыргызстан	Бишкек	ул. Турусбекова, 88	ОсОО ТЦЦ «Айсберг»	(996312)64-00-00, 931-414, (996772)321-321, (996775)97-00-27
Республика Узбекистан	Ташкент	ул. Куш-Куприк, 28/1	ООО «BELROSSAVDO»	(99871)120-30-65, 293-34-50
Беларусь	Минск	ул. Ф.Скорины,14	ООО«Сервисный центр Энергия»	(071)266-34-00

Уважаемые работники здравоохранения!

Перечень авторизованных сервисных центров периодически дополняется. Если Вы не нашли свой город в указанном перечне, то по вопросам, связанным с затруднением технического обслуживания и эксплуатации вашего холодильного прибора просьба обращаться по справочному телефону сервисной службы компании POZIS:(84371)537-27

service@pozis.ru
линия **Paracels**



№ 6-16



ТАМОЖЕННЫЙ СОЮЗ ДЕКЛАРАЦИЯ О СООТВЕТСТВИИ

Заявитель, Открытое акционерное общество "Производственное объединение "Завод имени Серго", ОГРН: 1111673003276

Адрес: 422546, РОССИЯ, Республика Татарстан, г. Зеленодольск, ул.Привокзальная, д.4,
Фактический адрес: 422546, РОССИЯ, Республика Татарстан, г. Зеленодольск, ул.
Привокзальная, д. 4, Телефон: +78437152818, Факс: +78437152818, E-mail: itc@pozis.ru,
oskss@pozis.ru

в лице генерального директора Хасанова Радика Шавкятovichа

заявляет, что Морозильник микропроцессорный со звуковой и световой сигнализацией и температурным табло для хранения замороженной плазмы крови и других биологических материалов ММ-180/20/35-"ПОЗИС"

изготовитель Открытое акционерное общество "Производственное объединение "Завод имени Серго", Адрес: 422546, РОССИЯ, Республика Татарстан, г. Зеленодольск, ул.Привокзальная, д.4, Фактический адрес: 422546, РОССИЯ, Республика Татарстан, г. Зеленодольск, ул. Привокзальная, д. 4
Код ТН ВЭД 8418302008

Серийный выпуск

TU 9452-146-07503307-2003 "Морозильник микропроцессорный со звуковой и световой сигнализацией и температурным табло для хранения замороженной плазмы крови и других биологических материалов ММ-180/20/35-"ПОЗИС"

соответствует требованиям

ТР ТС 020/2011 "Электромагнитная совместимость технических средств"



Декларация о соответствии принята на основании

Протокола испытаний № 579-1402-14-020-15 от 03.07.2015 испытательной лаборатории электротехнической продукции ООО "Испытательная лаборатория электротехнической продукции ЭМС" (регистрационный № РОСС RU.0001.21МЭ48, срок действия до 07.10.2019), сертификата соответствия на систему менеджмента качества № РОСС RU.ИС94.К00267 до 26.02.2017г., выданный органом по сертификации систем менеджмента качества "СОЮЗСЕРТ" ООО "СОЮЗСЕРТ" (аттестат аккредитации № РОСС RU.0001.13ИС94, дата внесения сведений в реестр аккредитованных лиц 18.09.2014), акта производственного контроля ОАО "ПОЗИС" № 4 от 20.03.2015

Дополнительная информация

Условия хранения продукции - 2 по ГОСТ 15150-69. Срок хранения (службы) указан в прилагаемой к продукции товаросопроводительной и эксплуатационной документации.

Декларация о соответствии действительна с даты регистрации по 22.07.2020 включительно


(подпись)


Р. Ш. Хасанов

(инициалы и фамилия руководителя организации-заявителя или физического лица, зарегистрированного в качестве индивидуального предпринимателя)

Сведения о регистрации декларации о соответствии:

Регистрационный номер декларации о соответствии: TC N RU Д-RU.MX11.B.00041

Дата регистрации декларации о соответствии: 23.07.2015



